

SPS8000

ผลิตด้วยมาตรฐานยุโรป



น้ำหนักยกสูงสุด

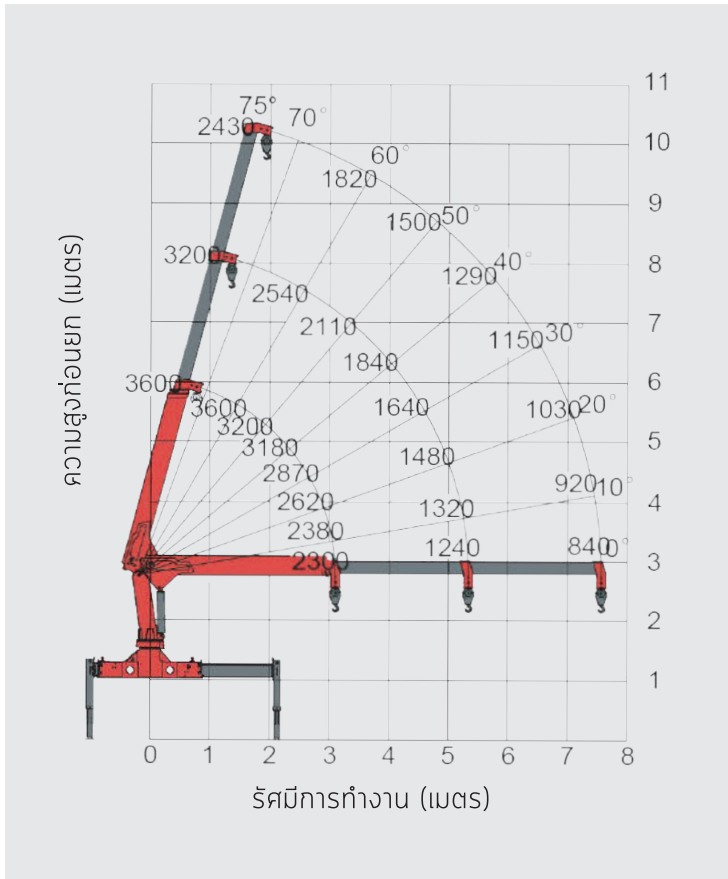
3.6 ตัน

ความยาวบูมสูงสุด

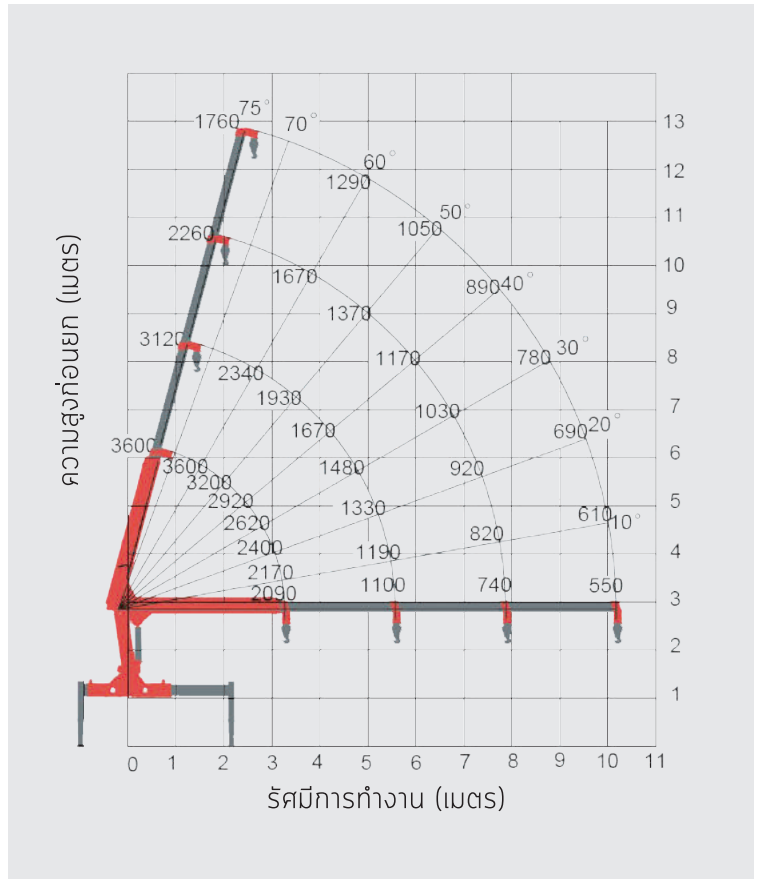
10.4 เมตร

SPS8000

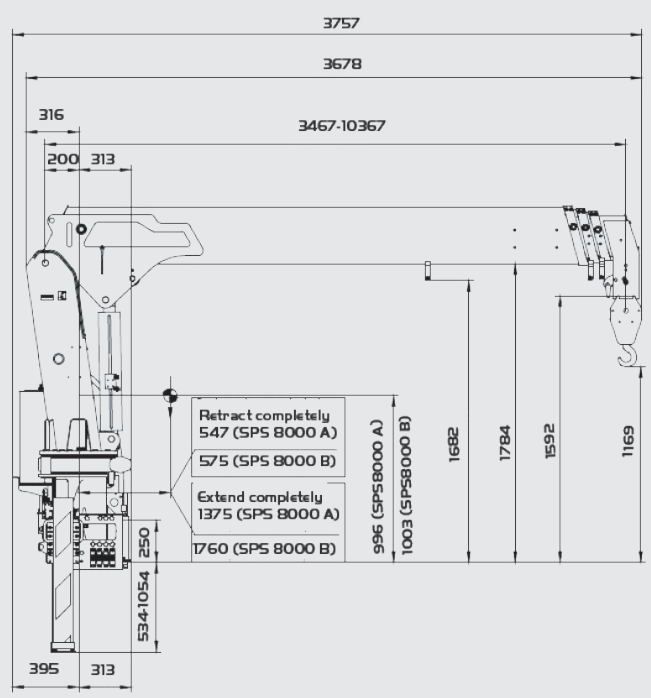
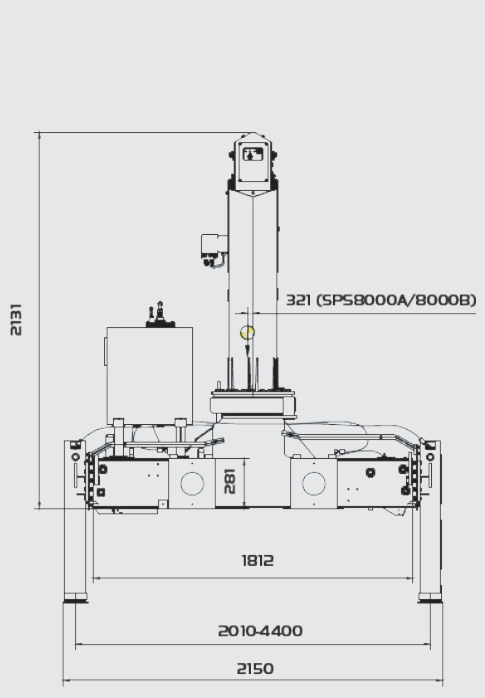
A (3 BOOMS)



B (4 BOOMS)



DIMENSIONS มิติของเครน



หน่วยการวัด (มิลลิเมตร)

Diagrams may include optional configurations

LIFTING CAPACITY ความสามารถในการยก

SPS 8000 A			
รัศมีการทำงาน	ความยาวบูม		
	3.4 m	5.7 m	8.0 m
2 m	3600		
2.5 m	3200	2800	2590
3 m	2670	2450	2240
3.5 m		2180	1990
4 m		1960	1790
4.5 m		1770	1630
5 m		1580	1500
5.5 m			1380
6 m			1280
6.5 m			1180
7 m			1080
7.5 m			960
7.8 m			840
Recommended Rope lines	4	4	4

SPS 8000 B				
รัศมีการทำงาน	ความยาวบูม			
	3.5 m	5.8 m	8.1 m	10.4 m
2 m	3600			
2.3 m	3200	3070		
2.5 m	3010	2590	2420	
3 m	2550	2260	2090	2010
3.5 m		2005	1850	1770
4 m		1800	1660	1590
4.5 m		1630	1510	1440
5 m		1460	1390	1320
5.5 m		1220	1280	1220
6 m			1180	1140
6.5 m			1100	1060
7 m			1010	1000
7.5 m			900	940
8 m				880
8.5 m				830
9 m				770
9.5 m				710
10 m				630
10.2 m				550
Recommended Rope lines	4	4	4	4

▶ บูมยาวขึ้น เพื่อการทำงานที่กว้าง และ สูงขึ้น
Longer boom variant for wider working areas and lifting height

▶ ประสิทธิภาพการยกที่ดีเยี่ยม
Strong lifting performance

▶ สะดวกสบายด้วยไฟส่องสว่างถึง 2 ดวง
เพื่อความเหมาะสมกับการใช้งาน
2 working lights with 2m cable, easily positioned to suit end-users' preference ¹

▶ ถังน้ำมันไฮดรอลิกติดตั้งบนฐานเครน
เพื่อให้ง่ายต่อการติดตั้งเครน
Integrated oil tank provide ease of mounting

▶ ขาไฮดรอลิกเพื่อความสะดวกสบาย ในการทำงาน
Lower seat (on base) and hydraulic stabilizer¹ for operation comfort

▶ ระบบป้องกันการยกน้ำหนักเกิน
Overload protection system¹

▶ มาตรฐานโรงงานผลิตแบบยุโรปเพื่อความปลอดภัย
และความเสถียรในการใช้งาน
Manufactured with European quality processes to ensure safety and reliability

▶ ด้วยระบบการทาสีแบบ HD คุณจะมีเงินได้ค่า
เครนของคุณจะสวยงามเหมือนใหม่ตลอดเวลา
High Density (HD) Paint system provides better resale value retention and attractive aesthetics.

▶ สามารถติดตั้งได้บนรถบรรทุก 2 เพลา
Suitable for installation on 2 axles trucks

1 - optional



TECHNICAL SPECIFICATIONS ข้อมูลทางเทคนิค

รุ่น		SPS 8000 A	SPS 8000 B
แรงในการยกสูงสุด	mt	8	8
น้ำหนักสูงสุดที่ยกได้	kg/m	3600/2	3600/2
จำนวนท่อนบูม	sections	3	4
ความยาวสูงสุดของบูม	m	8	10.4
องศายกสูงสุดของบูม	°	75	75
สวิงได้ 360°	°	Endless	Endless
ความยาวขาไฮดรอลิก	mm	4400	4400
แรงดันน้ำมันไฮดรอลิกขณะทำงาน	MPa	23/25	23/25
อัตราการไหลเวียนน้ำมันไฮดรอลิก	L/min	35	35
ขนาดถังน้ำมันไฮดรอลิก	L	100	100
น้ำหนักเครน	kg	1200	1300

(เครื่องกว้าน)/รอก		SPS 8000 A	SPS 8000 B
การทนแรงดึงสูงสุดของสลิง	kn	12.5	12.5
ความเร็วสูงสุดของสลิง	m/min	30	30
สลิง(เส้นผ่านศูนย์กลาง x ความยาว)		8mm x 60m	8mm x 60m

ศูนย์บริการครบทุกภูมิภาคทั่วประเทศไทย

พิษณุโลก

ศูนย์บริการอะไหล่และซ่อมบำรุง
ประจำภาคเหนือ
333 หมู่ 10 ต.บางระกำ
อ.บางระกำ จ.พิษณุโลก
65140

ขอนแก่น

ศูนย์บริการอะไหล่และซ่อมบำรุง
ประจำภาคตะวันออกเฉียงเหนือ
234 หมู่ 6 ต.โคกลำราญ
อ.บ้านแฮด จ.ขอนแก่น
40110

ระยอง

ศูนย์บริการอะไหล่และซ่อมบำรุง
ประจำภาคตะวันออก
ถนนหมายเลข 36 ต.มาบข่า
อ.นิคมพัฒนา จ.ระยอง
21180

สุราษฎร์ธานี

ศูนย์บริการอะไหล่และซ่อมบำรุง
ประจำภาคใต้
218 หมู่ 5 ต.มะลวน อ.พุนพิน
จ.สุราษฎร์ธานี
84130

สำนักงานใหญ่

888 หมู่ 9 ถ.บางนา-ตราด กม.19
ต.บางโจลง อ.บางพลี จ.สมุทรปราการ
10540

BEST QUALITY PRODUCTS

คัดสรรสินค้าคุณภาพที่ดีที่สุด

FASTEST AFTER SERVICE

ถึงรถเครนภายใน 24 ชั่วโมงในกรณีฉุกเฉิน

READY SPARE PARTS

มีอะไหล่พร้อมมากกว่า 99% ที่ลูกค้าต้องการ



MaxCrane Machinery Co.,Ltd.

บริษัท แม็คชีครน แมชชีนเนอร์ จำกัด

888 หมู่ 9 ถนนบางนา-ตราด กม.19 ตำบลบางโจลง อำเภอบางพลี จังหวัดสมุทรปราการ 10540

888 Moo 9 Bangna-Trad (K.M.19) Rd., Bangchalong, Bangplee, Samutprakarn, Thailand 10540